

# URO Turbo Faucet III

- ウロターボフォーセットⅢ -

信頼性・耐久性に優れたセンサ自動水栓。ウロターボフォーセット5500型・5501型



写真はウロターボフォーセット5501型（湯水混合栓タイプ）です。

## — 製品の特長 —

### 取付簡単

一体化により面倒な工事は不要で、スライドナットで締め付け作業も簡単に行えます。

### 節水効果

無駄な水を流さず、節水ができます。電池交換表示機能があります。

### 親切機能

異状検知したまま30秒間経過すると停止機能が働きます。アルカリ単3電池4本又はACアダプタACT-20（別売）のどちらでも動作可能です。

### 感染予防

蛇口に触れずに洗えるので衛生的です。

### 低コスト

高品質、低価格設定。

### 温度設定

5501型のみ、湯水調整つまみで温度設定ができます。

## 製品仕様

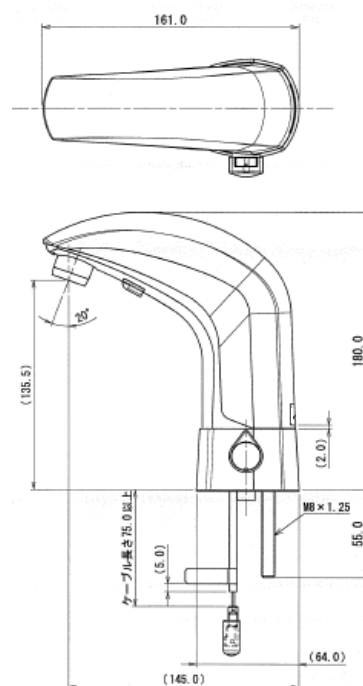
型番	5500型(単水栓タイプ)	5501型(湯水混合栓タイプ)
電源	アルカリ単3電池4本(DC6V)・ACアダプタACT-20 DC5V(別売)*1	
電池寿命	約3年 *2	
センサ感知範囲	吐水口より約50~200mm(自動設定) *3	
給水圧力(使用範囲)	0.1 ~ 0.7MPa (1.0~7.1kgf/cm <sup>2</sup> )	
吐水量	5ℓ以上/分(水圧0.4MPa)	
使用室温	室温+1~50℃	
水温範囲	水温+1~50℃(一般上水道・凍結不可)	
洗面台設置可能範囲	厚さ10~30mm 取付穴中央から背面まで50mm以上隙間がある洗面台	
洗面台取付穴	φ26~φ38mm	φ30~φ38mm
総質量	約1.6kg	約2.0kg
本体質量	約1.3kg	約1.5kg
サイズ	高さ141 x 幅59 x 深さ157mm	高さ180 x 幅75 x 深さ161mm
本体価格(税抜)	50,000円	60,000円

\*1 電池を入れACアダプタを接続した場合、ACアダプタの電源で動作し、ACアダプタの電源が中断された場合、自動的に電池での動作に切り替わります。その際、再度検知距離の設定を行いません。

\*2 1日100回アルカリ電池使用時。ただし電池性能及び設置環境により寿命は変化します。

\*3 大人の手のひらに相当する距離。

## 外観寸法図 5501型



ユーザー各位のご要望や改良などにより、お断りなしに仕様の一部やデザインなどを変更させていただくことがあります。

●お問い合わせは

製造元 URO電子工業株式会社

<http://www.uro.co.jp>